

**GARANCIJSKA IZJAVA****IZJAVLJUJEMO:**

- da je kotao izrađen od kvalitetnog materijala prema propisanoj tehnologiji. Obavezujemo se da na poziv imaoća kotla u garantnom roku sa overenom garancijom, da o svom trošku otklonimo kvar i druge nedostatke, ili da kotao zamijenimo novim kotlom ako je popravka nemoguća,
- da će kotao u garantnom roku i van njega **raditi dobro**, ali je neophodno pridržavati se uputstva za montažu, loženje i održavanje kotla,
- da bi bila priznata garancija, kotao ne smeju servisirati neovlašćeni majstori i instalateri,
- da ćemo sve kvarove i nedostatke otkloniti u roku od 45 dana od dana pismene prijave. Kotao koji ne popravimo u roku zamijenimo novim istim proizvodom. Garancijski rok teče od dana kupovine kotla, što dokazujete overenim garantnim listom i računom o kupovini i traje 60 meseci.

Garantni rok se ne priznaje:

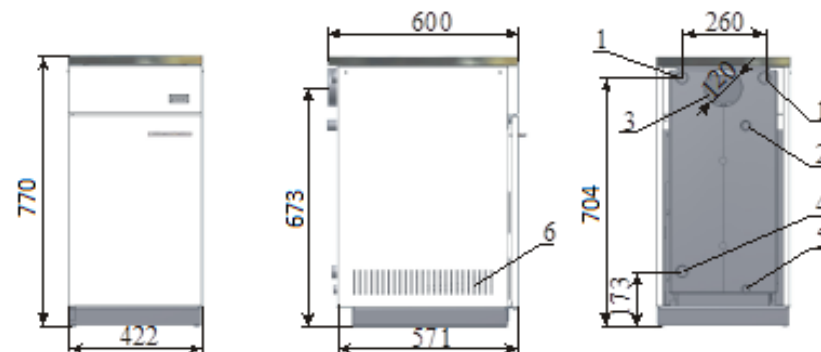
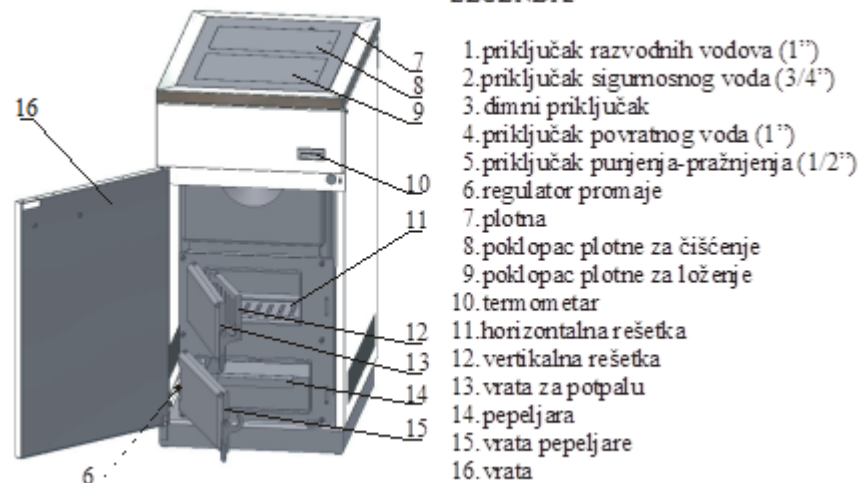
- ako se utvrdi da je kvar otklanjala osoba bez ovlašćenja za servisiranje naših proizvoda,
- ako pri popravci nisu korišćeni odgovarajući delovi,
- ako je istekao garantni rok.

Garantni rok ne važi:

- za kvarove koji nastanu krivicom kupca ( nestručno rukovanje proizvodom ),
- kod mehaničkih kvarova i oštećenja načinjenih prilikom transporta,
- za nepravilno i nestručno instaliranje kotla koje je u suprotnosti važećim propisima iz tog područja ( zatvoreni ventili, isključena pumpa, loše urađena instalacija, loš izbor veličine kotla, kondenzacija i sl. ),
- za upotrebu kotla u neregularnim uslovima i za ne pridržavanje uputstava za montažu, loženje i održavanje kotla ( neispunjeni potrebni uslovi za rad kotla, nepravilno loženje i održavanje kotla ).

Pri **reklamaciji kvara** u pisanoj formi ( mejlom, faksom ili poštom ) dostaviti:

- naziv i tip proizvoda ( fotokopija računa ),
- fabrički broj i godina proizvodnje,
- opis kvara ili nedostatka,
- tačnu adresu i telefon.

**SLIKE KOTLA****LEGENDA:**

## 1. KRATAK OPIS KOTLA

Etažni kotao M10 je namenjen za zagrevanje prostorija u etaži sa mogućnošću kuvanja na plotni. Konstruisan je za loženje tvrdim gorivom – drvima i srednjekaloričnim ugljevima granulacije veće od 30mm. Kotao je izrađen od najkvalitetnijeg materijala. Konstrukcija kotla je jednostavna i omogućeno je jednostavno loženje i čišćenje kotla. Kotao se priključuje na dimnjak odgovarajućeg preseka i visine.

Kotao je snabdeven odgovarajućim priključcima:

- priključci za odvod tople vode,
- priključak povratne vode iz instalacije,
- priključak za punjenje i pražnjenje kotla,
- priključak sigurnosnog voda.

Kotao je dimenzionirano prilagođen kuhinjskim elementima, zbog toga se može ugraditi u niz kuhinjskih elemenata ili u neki drugi prostor u stanu.

Kotao je ispitan na pritisak vodom, dopušteni radni pritisak kotla je 2.5 bar.

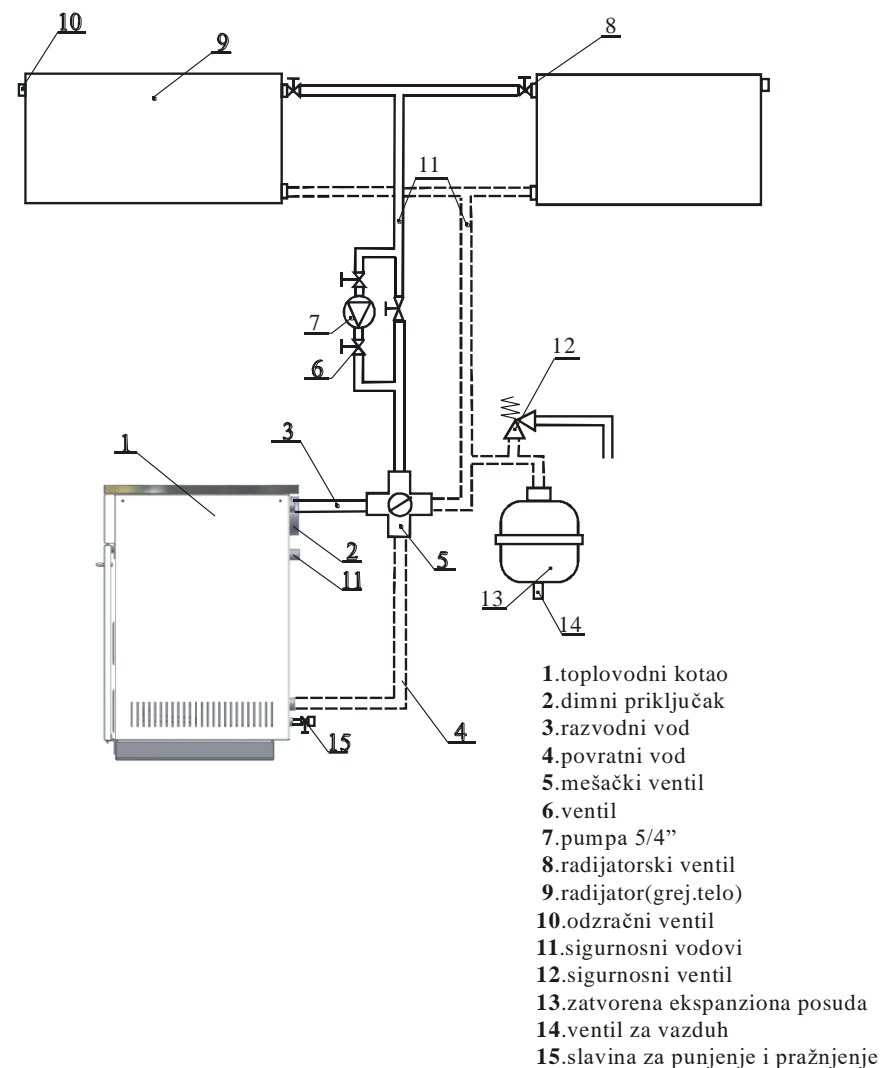
U osnovnu opremu spadaju: toplovodni kotao, termometar, oplata plastificirana kvalitetnom praškastom farbom i regulator promaje.

## 2. MONTAŽA KOTLA

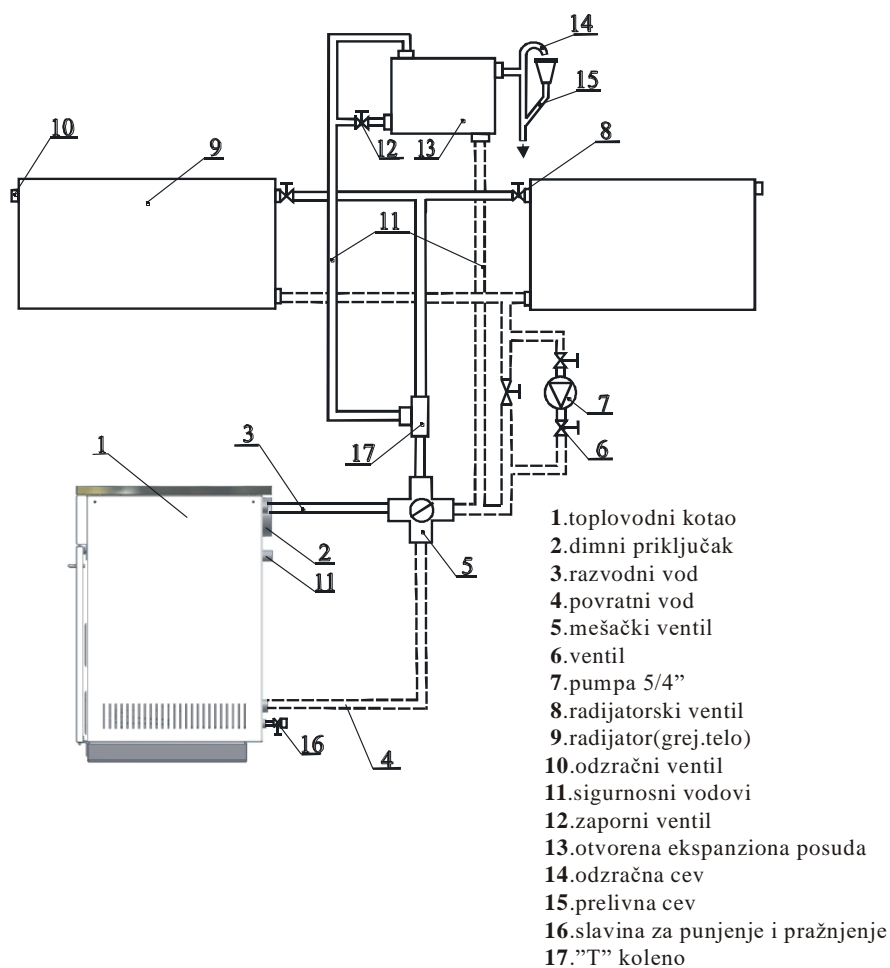
Kotao postavljamo na planiranom prostoru u kuhinji ili nekom drugom mestu u stanu.

Montažu kotla poveriti **stručnom licu**, kao i izvedbu instalacije po unapred definisanom projektu.

**Kotao se obavezno priključuje na otvoreni sistem centralnog grejanja** (šema 1). Zatvoreni sistem (šema 2) se koristi samo u slučaju upotrebe termičkog osiguranja kotla. Izvedba centralnog grejanja mora biti u skladu sa standardom JUS.M.E6. 201 i JUS.M.E6.202 . Kotao i instalacija moraju biti opremljeni sigurnosnim ventilima. Kotao se može priključiti samo na dimnjak koji ima veći prečnik od 120 mm i čija je promaja najmanje 17Pa.



-zatvoreni sistem grejanja – šema 2



-otvoreni sistem grejanja – šema 1

## 3. LOŽENJE KOTLA

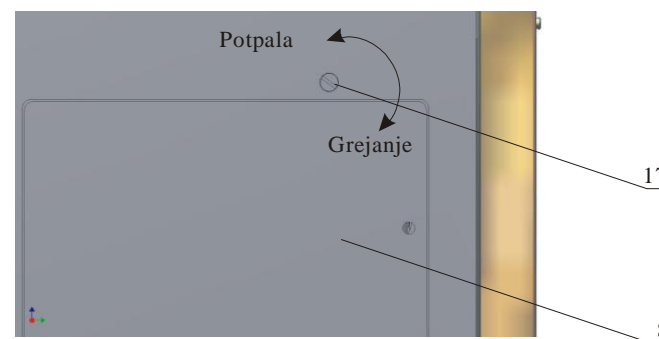
## a) Prvo loženje

Za prvo loženje potrebno je:

- da dimnjak i kanal dimnjaka moraju biti čisti i u dobrom stanju,
- da je sistem centralnog grejanja napunjen vodom i odzračen.

## b). Loženje čvrstim gorivom

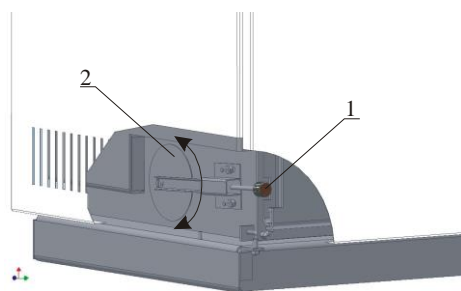
Najpre otvorite spoljna vrata (16), a onda i vrata za potpaljivanje(13), onda otvorite vertikalnu rešetku (12) i na horizontalnoj rešetki (11) naložite hartiju, iscepkana drva i manje komadiće drva. Točič regulatora promaje (6) okrenite da bi klapna maksimalno otvorila otvor za dovoz vazduha.(ako je to potrebno za lakše potpaljivanje kotla zakrenuti polugu lopute za početni rad u smeru suprotnom kretanju kazaljke na časovniku (poz. 17),slika 1, da bi tako omogućili prolaz još hladnih dimnih gasova i kroz prednji deo ložišta, onda potpalite vatru. Kada se plamen razvije i kad se kotao i dimnjak dobro ugrelu i na rešetki (poz. 11) ima dovoljno žara, skinete poklopac za loženje na plotni (poz.9) i napunite ložište ugljem ili drvima. Polugu lopute za početni rad (poz. 17) zakrenete u smeru kazaljke na satu, sa time ste podesili kotao na trajnožarući rad. U radu kotla kadkad je potrebno protresti horizontalnu rešetku (11) pomoćnim priborom da bi pepeo pao u pepeljaru i time omogućio lakši ulazak svežeg vazduha. u zoni gorenja.



slika 1

**Upotrebljavati isključivo drvo koje je sušeno bar 2 godine, da se izbegne orošavanje kotla. Paziti, da je nakon loženja unutarnji okvir dobro očišćen da bi mogao poklopac plotne dobro zatvoriti ploču i da ne bi došlo do zadimnjavanja prostorije.**

Temperaturu vode u kotlu biramo preko regulatora promaje (6) ,koji je montiran na levoj donjoj strani kotla. Da bi postigli radnu temperaturu 85 stepeni C, regulator promaje podesimo u položaju 7 (1),kada kotao postigne radnu temperaturu trebalo bi da klapna regulatora promaje(2) zatvori otvor dovoda vazduha.Ukoliko nije tako navrteti (ili odvrteti) loputu regulatora da bi zatvorila otvor dovoda vazduha, s tim da treba ostaviti zazor oko 1mm da bi se zadržali minimalni uslovi za sagorevanje na podešenoj temperaturi (sl.2).



slika 2

Kotao nije konstruisan za niskotemperaturni rad. Voditi računa da u toku rada kotla temperatura povratne vode iz instalacije ne pada ispod 60 stepeni C. Tako niska temperatura povratne vode, a samim tim i polazne vode, direktno utiče na smanjenje veka trajanja kotla. Posebno se to odražava na smanjenje debljine lima na vodenohlađenim komorama gde su temperature dimnih gasova niže od temperature rošnja ili se dimni gasovi hlade na ohlađenim vodenim komorama što dovodi do stvaranja kondenza.

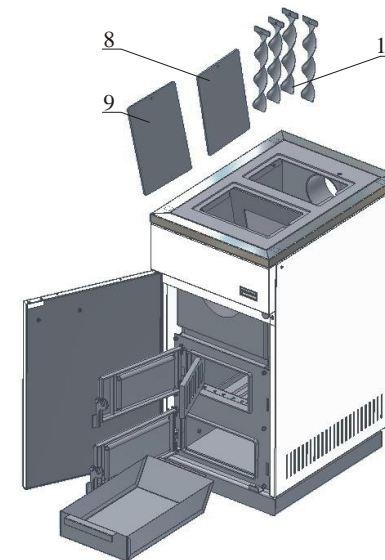
U nekim ekstremnim uslovima niskih temperatura vode u kotlu,može doći do stvaranja kondenza koji se može meriti u litrima, pa onda kada kondenz počne da curi posumnjamo da kotao ispušta vodu. Kondenz je štetan jer u sebi sadrži sumpornu kiselinu koja se formira reakcijom sumpora, koji se izdvaja u fazi gorenja iz goriva i orošene tečnosti na vodenim komorama u kotlu. Sumporna kiselina prouzrokuje koroziju lima. Kondenzacija se može javiti i usled loše izabrane snage kotla ugrađenog u sistem .

Da bi se ovo izbeglo treba ugraditi mešački ventil koji će zaštititi hladni kraj kotla, tako što će deo radne tečnosti kotla izlaznog voda usmeriti ka povratnom vodu i samim tim povećati i temperaturu u povratnom vodu.Tako povećana temperatura tečnosti povratnog voda sprečava kondenzaciju, što direktno utiče na povećanje dužine veka kotla.

#### 4. ODRŽAVANJE KOTLA

##### Održavanje čistoće kotla najosnovnije je pravilo za dobar rad kotla.

Pri loženju čvrstim gorivom, za koga je prvenstveno kotao namenjen, potrebno je dnevno čistiti prostor za pepeo, a kotao čistiti povremeno od čadji. Vreme i period čišćenja zavise od čadjavosti kotla, ma da je **obavezno** jednom nedeljno temeljno čišćenje jer se na unutrašnjim delovima ložišta , gde cirkulišu dimni gasovi nataloži sloj čađi i katrana. Čišćenje se izvodi kada je kotao ohladjen i to tako što se skinu poklopci sa plotne (8,9) ,izvade turbulatori iz cevi ložišta (18),sl.2, i metalnom četkom se ogrebu unutrašnje površine kotla i cevi ložišta. Nakon čišćenja vratiti turbulatore u cevima ložišta.



slika 3

Posebno treba voditi računa da ne dođe do zamrzavanja instalacije i kotla.

Kod dužih prekida grejanja u zimskom periodu potrebno je isprazniti instalaciju i kotao (ako je radna tečnost u instalaciji voda), isto tako i očistiti kotao. Na kraju svake grejne sezone potrebno je detaljno očistiti kotao i tako očišćen da sačeka sledeću grejnu sezonu. U toku leta ,odnosno po prekidu grejne sezone ne prazniti istalacije , već ih ostaviti pune.