



"MEGAL"

A.D. BUJANOVAC

Lopardinski put b.b. 17520 Bujanovac

tel. 00381 17 851-039,

851-050,

851-404

Fax. 00381 17 851-897

E-mail: admegal@yahoo.com

PIB.100975575

TEHNIČKO UPUTSTVO

PEĆ NA ČVRSTO GORIVO

TARA-P



8kW



10kW



12kW

OBAVEZNO PROČITATI!
DOKUMENT ZA ČUVANJE

POŠTOVANI KUPCI!

Zahvaljujemo Vam na poverenju koje ste nam ukazali kupovinom naše peći.

Uveravamo vas da ste odabrali kvalitetan i ekonomičan proizvod koji je rezultat dugogodišnjeg iskustva ove fabrike u proizvodnji kotlova i peći za vazdušno i etažno grejanje.

Nadamo se da smo u potpunosti zadovoljili vaše zahteve, kako u pogledu dizajna, tako i u pogledu veličine stambenog prostora koji možete grejati.

Molimo vas da pre priključivanja peći pažljivo pročitate ovo uputstvo i da se pridržavate svih saveta datih u njemu.

Potrebno je pridržavati se građevinskih pravila i propisa o ložištima koji su aktuelni u zemlji kao i svih potrebnih lokalnih, nacionalnih i evropskih standarda.

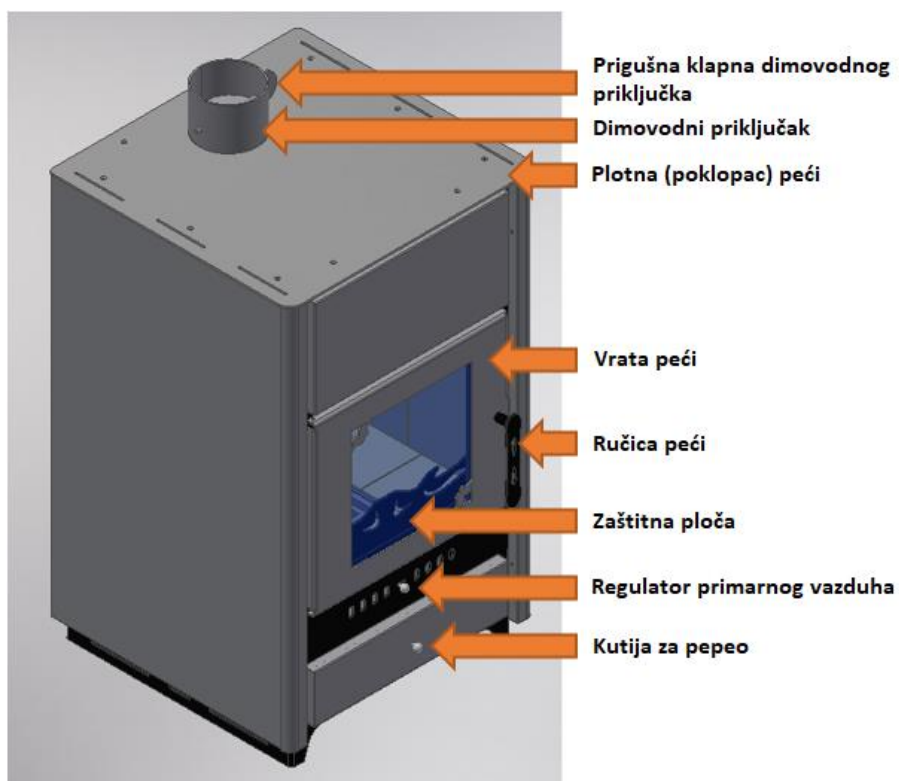
Važno pre upotrebe:

UPOZORENJE!


Nikada nemojte vršiti manipulaciju peći tako što je držite za plotnu (poklopac).

Peć se prenosi isključivo sa paletom. Na mesto ugradnje donosi se upakovana i tek tada se raspakuje, skida sa palete. Podizanje peći prihvatom plotne može ugroziti zaptivenost, a samim tim i funkcionalnost peći.

Osnovni elementi peći sa kojima je neophodno da budete upoznati pre upotrebe su prikazani na slici 1.



Slika 1. Osnovni elementi peći

PAŽNJA !	
	POVRŠINE MOGU DA BUDU VEOMA VRUĆE ! BUDITE VRLO OPREZNI

Da bi vaša peć pravilno funkcionisala, važno je da pažljivo pročitate ovo uputstvo i da se striktno pridržavate smernica koje su u njemu navedene.

Tokom rada peći oslobađa se toplotna energija te su sve površine peći opasne i dodirivanje istih golim rukama je jako opasno i nije dozvoljeno.

Deca i odrasli sa ograničenim sposobnostima zbog lične bezbednosti i vrelih površina ne smeju koristiti peć.

Neophodno je upoznati ih sa opasnošću i uvek ih držati na bezbednoj udaljenosti od peći.

Ne smeju se smanjivati otvori za dovod vazduha niti za odvod dimnih gasova.

Nije dozvoljena ugradnja i nadogradnja ili bilo kakva modifikacija peći. A.D. Megal ne odgovara za posledice nastale zbog nadogradnje peći.

Komponente ambalaže mogu biti opasne za decu i odrasle sa ograničenim sposobnostima. Postoji opasnost od povređivanja. Neophodno je sve komponente ukloniti na bezbedno mesto.

Koristiti samo preporučene vrste goriva – i to cepanice drveta.

Potreban potisni pritisak treba kod normalnog radnog opterećenja da iznosi 12 Pa. Kod potisnog pritiska preko 15 Pa treba koristiti ugradjenu prigušnu klapnu u dimovodnoj cevi (prikazana na slici 1.).

U prostoriji gde se peć postavlja potrebno je postarati se za dovoljan dovod svežeg vazduha u ložište. Ako su prozori i vrata hermetički zatvoreni ili ako drugi aparati kao što su aspirator pare, sušilica za rublje, ventilatori ili sl. odvlače vazduh iz prostorije u kojoj se nalazi peć, onda se po potrebi mora vazduh za sagorevanje (sveži vazduh) dovoditi spolja. U vezi s tim potrebno je u svakom slučaju pre postavljanja peći obaviti konsultaciju sa nadležnom dimnjačkom organizacijom.

U kutiji za pepeo ne smeju se držati nikakvi zapaljivi materijali.

Visina punjenja ne sme prelaziti visinu bočnih stranica kutije za pepeo.



PAŽNJA

Vrata peći i prostora za pepeo treba uvek držati zatvorena (osim kod potpale, ubacivanja goriva i čišćenja pepela), da bi se sprečio izlazak toplog vazduha i negativnih produkata sagorevanja.

Peć se ne sme prepravljati, osim kada je reč o našim ponudjenim, proverenim originalnim delovima pribora i ako radove izvodi naš fabrički servis.

U slučaju vatre u dimnjaku vrata peći treba držati zatvorena, a regulator vazduha zatvoriti!

Nikada ne pokušavajte da gasite vatru u dimnjaku sipanjem vode.

Zbog vodene pare koja tada nastaje u dimnjak, može se desiti eksplozija u dimnjaku. U slučaju potrebe zovite vatrogasce na njihov broj za hitne intervencije!

Ukoliko dodje do smetnje, zatvorite regulator vazduha i do otklanjanja uzroka smetnje ne ubacujte novo gorivo u peć!

Ukoliko se pridržavate uputstava za postavljanje i korišćenje peći, ova peć će predstavljati pouzdani izvor toplote. Sve probleme oko vaše peći može rešiti naš servis. U slučaju primedbi u vezi sa problemima ili greškama oko funkcije, obratite se našem servisu. On će vam pomoći i kod porudžbine rezervnih delova.

Ispod kutije za pepeo ne čuvati zapaljive materije niti drvo, u njoj ne skladištiti ogrev.

Sadržaj:

1. Tehnički podaci	5
2. Opis peći	6
3. Regulacija vazduha.....	6
3.1 Primarni vazduh	6
3.2 Korišćenje ručice na vrartima.....	6
4. Instalacija peći.....	7
5. Puštanje peći u pogon	8
5.1 Puštanje peći u pogon i rad peći.....	8
5.2 Održavanje i čišćenje peći	9
6. Opšti podaci.....	10
7. Informacije o rukovanju i transportu	10
8. Najčešća pitanja.....	10

1. Tehnički podaci

Tara-P 8 kW	
Širina (mm)	515
Dubina (mm)	498
Visina (mm)	665
Nazivna snaga grejanja (kW)	8
Prečnik priključka na dimnjačku cev (mm)	Ø 118
Promaja (Pa)	12
Težina peći (kg)	75
Angažovanje dimnjaka	odozgo
Temperatura otpadnog gasa – cepano drvo (°C)	255

Tara-P 10 kW	
Širina (mm)	515
Dubina (mm)	498
Visina (mm)	755
Nazivna snaga grejanja (kW)	10
Prečnik priključka na dimnjačku cev (mm)	Ø 118
Promaja (Pa)	12
Težina peći (kg)	85
Angažovanje dimnjaka	odozgo
Temperatura otpadnog gasa – cepano drvo (°C)	255

Tara-P 12 kW	
Širina (mm)	515
Dubina (mm)	498
Visina (mm)	845
Nazivna snaga grejanja (kW)	12
Prečnik priključka na dimnjačku cev (mm)	Ø 118
Promaja (Pa)	12
Težina peći (kg)	85
Angažovanje dimnjaka	odozgo
Temperatura otpadnog gasa – cepano drvo (°C)	255

2. Opis peći

Peć je namenjena za povremeno zagrevanje zatvorenih prostorija, sa zatvorenim vratima ložišta. Izrađena od limenih pozicija, a sa livenom rešetkom, regulatorom primarnog vazduha i plotnom. Ložište je obloženo zamenljivim pločama od šamota. Spoljašnja obloga je farbana zaštitnom vatrostalnom farbom. Otvor za podešavanje vazduha koji je potreban za paljenje i sagorevanje nalazi se ispod vrata ložišta.

3. Regulacija vazduha

Regulacija vazduha se vrši ispod vrata peći.

Regulator vazduha ispod vrata peći omogućava paljenje i sagorevanje goriva.

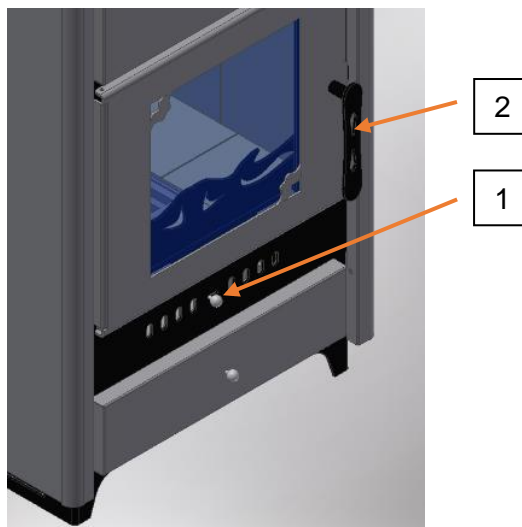
Obratite pažnju na to, da kutija za pepeo ne bude prepunjena. Pražnjenje treba da bude redovno da bi se omogućio nesmetani ulaz vazduha.

Dovod sekundarnog vazduha nalazi se unutar ložišta peći. Sekundarni vazduh snabdeva vatru kiseonikom koji je potreban za čisto sagorevanje (dogorevanje prethodnih nepotpunih produkata sagorevanja). Usled lošeg dovoda kiseonika nastaje velika emisija štetnih materija, koja može dovesti do začepljenja dimnjaka.

3.1 Primarni vazduh

Pouzdanost sagorevanje goriva određuje se na osnovu primarnog vazduha za sagorevanje. Ovaj vazduh se podešava pomoću regulatora primarnog vazduha ispod vrata peći (slika 2, pozicija 1). Za paljenje drveta treba regulator da bude maksimalno otvoren. Za optimalan rad peći potreban otvor na regulatoru je 5mm.

NAPOMENA: Radi izbegavanja pregrevavanja peći, količina goriva ne sme prelaziti 2,3 kg suvog cepanog drveta ili briketa mrkog ugljena na sat, kada je pravilno podešen vazduh za sagorevanje.



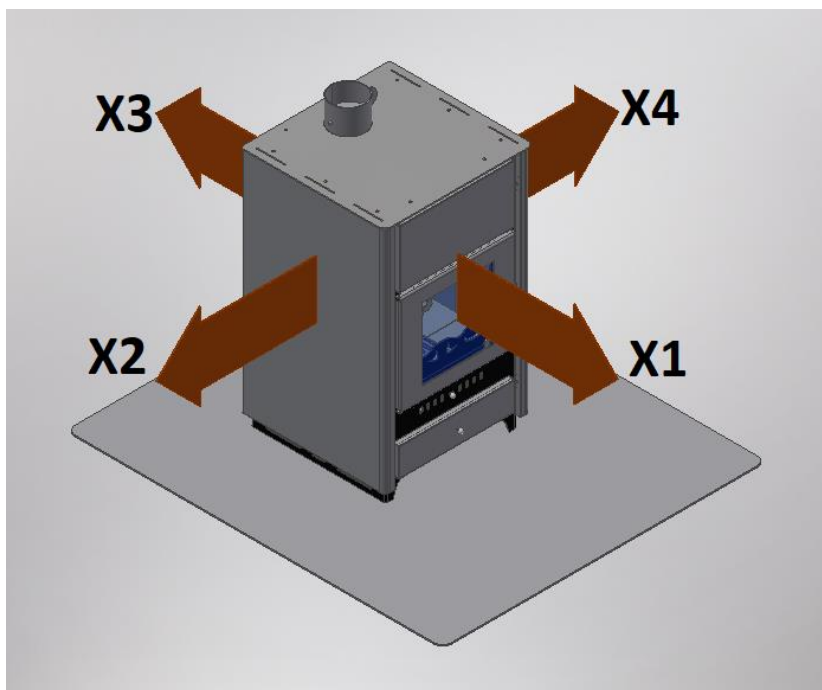
Slika 2. Regulator primarnog vazduha

3.2 Korišćenje ručice na vratima

Ručica na vratima ložišta za vreme rada peći postaje veoma vrela, te je zatvaranje i otvaranje vrata ložišta neophodno vršiti obazrivo. Ručica vrata peći je prikazana na slici 2, pozicija 2.

4. Instalacija peći

Kod postavljanja peći se treba pridržavati važećih propisa o građevinskim i protivpožarnim zahtevima. Mesto postavljanja treba da bude horizontalno i mora imati dovoljnu nosivost, inače se moraju sprovesti odgovarajuće mere radi ravnomerne raspodele opterećenja. Kada se radi o zapaljivom podu (drvo, plastika, tekstil...) potrebno je da se na pod ispod peći podmetne čelični lim, bakar ili drugi nezapaljivi materijal. Ova podloga mora prelaziti profil peći najmanje za 30 cm a na strani rukovanja ta podloga mora da bude veća od peći za 50 cm.



Potrebno rastojanje od zapaljivih površina	
X1	90cm
X2	50cm
X3	50cm
X4	50cm

Slika 3. Potrebno rastojanje od zapaljivih površina

Okolo peći treba da se ostavi dovoljan razmak do zapaljivih predmeta (sa drvenom oplatom, nameštaj, zavese i sl.). Razmak od drvenih delova nameštaja ili plastike i drugih zapaljivih predmeta koje treba zaštititi mora da iznosi najmanje 50 cm na stranama i 50 cm na poledjini peći (Slika 3). Zapaljivi predmeti moraju imati razmak od najmanje 90 cm od otvora za punjenje peći.

Ugradnja predmeta iznad peći nije dozvoljena.

Kod postavljanja cevi za odvod iskorišćenog vazduha treba ostaviti razmak od najmanje 50 cm od zapaljivih materijala.

Pre priključivanja peći na dimnjak treba bezuslovno konsultovati nadležnu lokalnu dimničarsku ustanovu. Priključak peći na dimnjak sledi preko veznih elemenata po SRPS.M.R4.031 (DIN 1298 ili DIN EN 1856-2). Treba obratiti pažnju na to, da priključni delovi za dimnjak ne vire u presek odvoda otpadnih gasova i treba da se na odgovarajući način zaptivaju.

Da bi se postigla najbolja snaga peći, instalacija peći treba da se izvede pravilno i treba da se obezbedi besprekorna funkcija dimnjaka. U svakom slučaju treba proveriti postojeći pritisak dimnjaka pre puštanja peći u pogon tako što se ispod dimnjačkog otvora stavi upaljena sveća. Promaja dimnjaka je dovoljna, ako se plamen sveće savija prema otvoru dimnjaka. Neznatno savijanje plamena sveće ukazuje na nedovoljnu promaju vazduha. Neophodno je obezbediti dovod svežeg vazduha u prostoriji u kojoj je instalirana peć.

Ukoliko se na jednom spratu instaliraju dva ložišta na jednom dimnjaku (višestruko angažovanje), razmak između priključaka ne sme biti manji od 50 cm.

5. Puštanje peći u pogon

Pre prvog loženja peći potrebno je farbane površine obrisati vlažnom krpom, da bi se sprečilo stvaranje fleka. Farbane površine ne dodirivati i ne ostavljati nikakve predmete na peć, da se ne bi oštetila boja. Farba se konačno stvrdnjava tek posle nekoliko sati grejanja.

Posle čitanja uputstva za korišćenje sledi prvo puštanje peći u pogon. Kod prvog loženja otvorite prozore jer antikorozijska zaštita stvara neprijatan miris i malo dima. To je normalna pojava i posle kratkog vremena prestaje. Ukoliko je potrebno uključite i ventilator zbog brže cirkulacije vazduha. Ložiti do maksimalnog temperaturnog opterećenja najmanje 1 sat. Ukoliko se pri prvom postupku loženja ne postigne maksimalna temperatura, i kasnije može doći do problema sa neprijatnim mirisom.

Osetljive osobe, kao što su žene u drugom stanju i mala deca u toj fazi loženja trebalo bi da budu van te prostorije. Neki ugrađeni delovi peći (dimovodni priključak, vrata pepeljare, vrata peći) i sl. za vreme rada peći postaju veoma vrela i tu postoji opasnost od opekotina.

Malu decu držite dalje od peći.

Kod prvog loženja peć treba tri puta ložiti malim količinama goriva, da bi se sprečilo pucanje šamota.

5.1 Puštanje peći u pogon i rad peći

- Regulator primarnog vazduha maksimalno otvoriti, (Slika 2, pozicija 1)
- Vrata peći otvoriti,
- Ubaciti drvenu vunu, iverje ili papir,
- Preko toga staviti dva komada cepanog drveta ,
- Zapaliti papir,
- Pustiti da drvo izgori.

Posle stvaranja žara staviti novo gorivo i regulator vazduha podesiti tako da je otvoren 5mm. Nikada ne stavljati novo gorivo na plamen!

PAŽNJA!

Kada je peć u funkciji i treba ubaciti drva, vrata se moraju dvofazno otvarati: prvo treba otvoriti vrata polako i delimično (maksimalno 3 cm) kako bi dim bio usisan u dimnjak, a tek zatim se vrata mogu potpuno otvoriti, ali sporim pokretima da bi se izbeglo ispadanje žara. Pri naglom otvaranju, vrata peći pokrenu određenu količinu dima.

Kod dodavanja goriva vrata peći treba polagano otvarati, da bi se odstranio dim. Na taj način se izbegava da dim udje u prostoriju.

Nazivne snage grejanja postižu se sa sledećim količinama goriva i sledećim podešavanjem regulatora primarnog vazduha.

Vrsta goriva	Količina goriva	Vreme sagorevanja	Regulacija vazduha na vratima peći u delu pepeljare
	Kg	h	Stepen
Cepano drvo	2,27	1	10mm otvoreno

Peć se sme ložiti samo sa prirodnim, cepanim drvetom. Cepano drvo se ubacuje u komadima dužine 32cm. Ne zaboravite da vaša peć nije uređaj za spaljivanje otpadaka. Dok peć radi vrata moraju uvek biti zatvorena.

Lakovano, farbano, furnirano i impregnirano grejno drvo ili drvo obradjeno lepkom nije dozvoljeno za upotrebu u peći. U takvom slučaju se gasi svaka garancija i odgovornost proizvođača. Grejno drvo koje treba koristiti treba da bude suvo (vlaga drveta do 20%). Drvo je po pravilu suvo posle dvogodišnjeg skladištenja na suvom i sa dobrim provetranjem. Vlažno drvo ima nisku kaloričnu vrednost i stvara taloge u kanalima za odvod dima kao i u dimnjaku. Pod najnepovoljnijim vremenskim uslovima u dimnjaku mogu nastati (na pr. loši vremenski uslovi) smetnje. U takvim slučajevima nije dozvoljen rad peći iz sigurnosnih razloga.

5.2 Održavanje i čišćenje peći

Čitavu peć treba redovno da kontroliše stručno lice. Peć, dimna cev i dimnjak moraju se redovno čistiti više puta godišnje, a najmanje jednom u grejnoj sezoni.

Redovno održavanje i čišćenje peći su od posebnog značaja za dobar i pouzdan rad peći. Održavanje farbanih površina preporučuje se samo u hladnom stanju peći. Farbane površine peći se čiste četkom za prašinu ili suvom krpom. Kod farbane peći ne koristiti vodu niti vlažne krpe. Razmak između čišćenja peći zavisi od vrste goriva odnosno od trajanja i načina korišćenja peći.

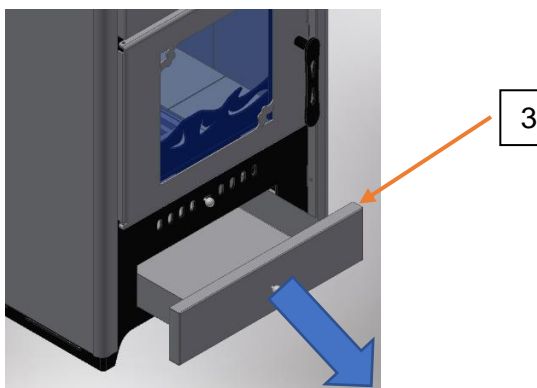
Čišćenje peći se vrši u nekoliko koraka :

1. Otvoravanje vrata ložišta;
2. Uklanjanje zaštitne ploče, vertikalno naviše (prikazana na slici 1.);
3. Uklanjanje ostataka sagorevanja;
4. Postavljanje zaštitne ploče,
5. Zatvaranje vrata ložišta;
6. Pražnjenje kutije za pepeo.

PAŽNJA!

Čišćenje peći vršiti samo kada je peć u hladnom stanju kako ne bi došlo do povrede i nastanka opekotina.

Kutiju za pepeo (slika 4, pozicija 3) treba redovno prazniti i to pre svakog paljenja peći. U slučaju začepljenja otvora za vazduh šljakom ili drugim ostacima sagorevanja, iste odmah odstraniti i dobro očistiti. Kod loženja treba izbegavati stvaranje čadj na staklu.



Slika 4. Kutija za pepeo

Za vreme sagorevanja nastaje čadj iz sledećih razloga:

- Loša promaja u dimnjaku (loš dimnjak)
- Peć se nepravilno koristi, na pr. dovod kiseonika se prekida prerano. Na napred navedene činjenice nemamo nikakvog uticaja. Zato ne možemo preuzeti nikakvu garanciju za čista stakla.

Staklo na vratima se sme čistiti samo kada je peć hladna i to krpom ili novinama nakvašenim i umočenim u pepeo, treba brisati zaprljane delove sve dok se potpuno ne očiste. Mogu se koristiti i obični kuhinjski deterdženti. Dok peć gori staklo se ne sme čistiti jer je to opasno! U normalnim uslovima staklo pocrni u fazi paljenja, a ta boja nestaje za vreme funkcionisanja.

PAŽNJA!

Keramičko staklo je otporno na visoke temperature, ali se može polomiti od termičkog udara ili jakog udarca, stoga se savetuje da se staklo ne udara.

Pukotine koje se mogu videti na površini lima stvaraju se od normalnog širenja na toploti koja se razvija tokom normalnog rada peći. Ove pukotine ni na koji način ne ugrožavaju rad peći.

Za optimalan rad peći neophodno je:

- Povremeno kompletno očistiti peć,
- Povremeno čistiti dimovodnu cev za izbacivanje dima i skinuti eventualne naslage,
- Povremeno čistiti pregrade za put dimnih gasova (iz ložišta i kroz dimovodnu cev),
- Prazniti posudu za pepeo koja se nalazi u dnu peći i uklanjati sve ostatke pepela,
- Jednom godišnje čistiti dimnjak, na taj način se sprečava obrazovanje naslaga, u suprotnom na visokim temperaturama naslage mogu da se zapale i nije teško zamisliti posledice po dimnjak, ali i po kuću koje ovakvo ponašanje može izazvati.

6. Opšti podaci

Ukoliko se pridržavate uputstava za postavljanje i korišćenje peći, ova peć će predstavljati pouzdani izvor toplote. Sve probleme oko Vaše peći može rešiti naš servis. U slučaju primedbi u vezi sa problemima ili greškama oko funkcije, obratite se našem servisu. On će Vam pomoći i kod porudžbine rezervnih delova.

7. Informacije o rukovanju i transportu

Kada se peć premešta potrebno je posebno voditi računa o tome da peć ostane u ravnoteži, zato treba izbegavati nagle pokrete.

Pre bilo kakvog pomeranja peći proveriti da li viljuškar ima nosivost koja je veća od težine peći koju treba da podigne (operator snosi odgovornost za podizanje tereta).

8. Najčešća pitanja

Teškoće u paljenju:

- Otvoriti regulator primarnog vazduha i ukoliko je potrebno malo otvoriti vrata ložišta,
- Koristiti dobro osušena drva,
- Proveriti da li su dimovodne cevi dobro zadihtovane,
- Proveriti promaju u dimnjaku,
- Proveriti da li su pepeo i ostaci od sagorevanja zapušili izduvne vodove ili rešetku ložišta.

Staklo se brzo prlja:

- Vlažna drva: koristiti suvi ogrev (10-20% relativne vlažnosti),
- Proveriti da li su pepeo i ostaci od sagorevanja zapušili izduvne vodove ili rešetku,
- Neodgovarajući materijal za ogrev,
- Peć ne vuče dovoljno (vidi priključak i dimnjak),
- Podešavanje nije dobro namešteno: ako je ulaz za primarni vazduh zatvoren staklo se brzo prlja,
- Ima kondenzata unutar komore za sagorevanje,
- Prilikom prvih paljenja je normalno da se formira kondenzat budući da materijali kojima je obložena peć sadrže vlagu,
- Proveriti da li je dimnjak prevelik i da li plamen ne uspeva da ga zagreje do vrha.

GARANCIJSKA IZJAVA

IZJAVLJUJEMO:

- da je peć izrađena od kvalitetnog materijala prema propisanoj tehnologiji. Obavezujemo se da na poziv imaoca peći u garantnom roku sa overenom garancijom, da o svom trošku otklonimo kvar i druge nedostatke ,ili da peć zamenimo novom peći ako je popravka nemoguća,
- da će peć u garantnom roku i van njega **raditi dobro**, ali je neophodno pridržavati se uputstva za montažu , loženje i održavanje peći,
- da bi bila priznata garancija ,peć ne smeju servisirati neovlašćeni majstori i instalateri,
- da ćemo sve kvarove i nedostatke otkloniti u roku od 45 dana od dana pismene prijave .Peć koju ne popravimo u roku zamenićemo novim istim proizvodom. Garancijski rok teče od dana kupovine peći ,što dokazujete overenim garantnim listom i računom o kupovini i traje 24 meseca.

Garantni rok se ne priznaje:

- ako se utvrdi da je kvar otklanjala osoba bez ovlašćenja za servisiranje naših proizvoda,
- ako pri popravci nisu korišćeni odgovarajući delovi,
- ako je istekao garantni rok

Garantni rok ne važi:

- za kvarove koji nastanu krivicom kupca (nestručno rukovanje proizvodom),
- kod mehaničkih kvarova i oštećenja načinjenih prilikom transporta,
- za upotrebu peći u neregularnim uslovima i za ne pridržavanje uputstava za montažu,loženje i održavanje peći (neispunjeni potrebni uslovi za rad peći, nepravilno loženje i održavanje peći).

Pri reklamaciji kvara u pisanoj formi (mejlom, faksom ili poštom) dostaviti:

- naziv i tip proizvoda (fotokopija računa),
- fabrički broj i godina proizvodnje,
- opis kvara ili nedostatka,
- tačnu adresu i telefon.



"MEGAL"

Lopardinski put b.b
17520 Bujanovac
SRB

A.D. BUJANOVAC
Tel. 017 851-039, 851-050
Fax. 017 851-897

GARANTNI LIST

Tip peći

Tara-P 8kW 10kW 12kW

Fabrički br . _____

Garantni rok:

2 godine

Datum izrade _____

Potpis kontrole _____

Mesto prodaje _____

Datum prodaje _____

Potpis prodavca _____