



A.D. BUJANOVAC

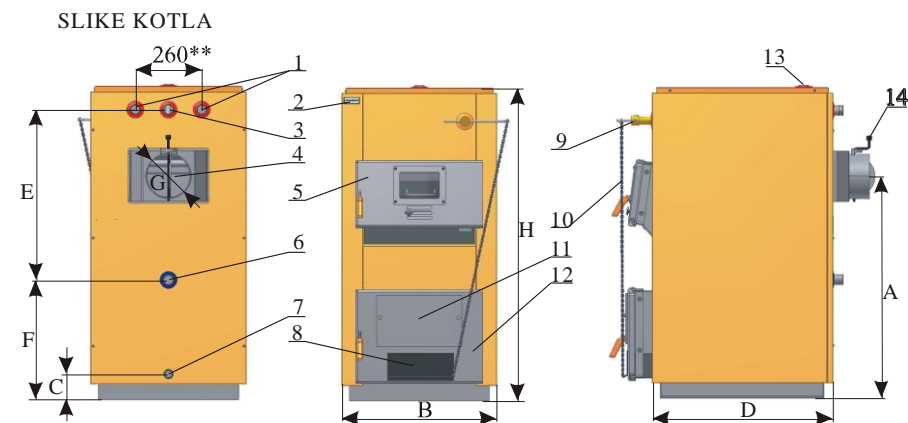
Lopardinski put b.b. 17520
 Bujanovac tel. 00381 17
 851-039,
 851-404
 Fax. 00381 17 851-897
 E-mail admegal@yahoo.com
 Mat.br. 07260580
 PIB.100975575

TEHNIČKO UPUTSTVO

VISOKO-TEMPERATURNI STANDARDNI KOTAO NA ČVRSTA GORIVA

TIP - MVS

OBAVEZNO PROČITATI!
 DOKUMENT ZA ČUVANJE



TIP	DIMENZIJE								Masa kotla(kg)	Kol. vode(l)
	A	B	C	D	E	F	H	G		
MVS 25	880	510	100	615	670	470	1232	φ180	275	105
MVS 30	880	510	100	715	670	470	1232	φ180	295	114
MVS 35	880	560	100	715	670	470	1232	φ180	310	123
MVS 40	880	610	100	715	670	470	1232	φ180	335	132
MVS 50	880	660	100	715	670	470	1232	φ180	350	141
MVS 63	950	660	100	775	750	490	1332	φ200	385	164
MVS 80	980	740	90	815	740	480	1332	φ200	415	182
MVS 100	1080	780	80	850	850	450	1415	φ220	470	209
MVS 120	1080	840	80	850	850	450	1415	φ220	495	248
MVS 140	1080	900	80	850	850	450	1415	φ220	520	334

LEGENDA:

- | | |
|--------------------------------------|-------------------------------|
| 1.priključci termo zaštite** | 8.klapna za dovod vazduha |
| 2.termometar | 9.regulator promaje* |
| 3.odvod tople vode u instalaciju | 10.lančić regulatora promaje* |
| 4.odvod dimnih gasova | 11.priključak gorionika |
| 5.vrata za loženje | 12.vrata za čišćenje |
| 6.dovod ohlađene vode iz instalacije | 13.sigurnosni vod |
| 7.punjenje-praznjenje | 14.ručica lopute dimne cevi |

* Nije u standardnoj opremi.

** Kod kotlova MVST je ugrađena termo-zaštita u vidu cevnog bakarnog namotaja.

** Kod MVS kotlova snage do 80kW su postavljeni priključci 1" za termo-zaštitu.

1.KRATAK OPIS KOTLA

Visokotemperaturni standardni kotao je urađen na osnovu višegodišnjeg iskustva po tehnologiji "FEROTHERM" Maribor iz Slovenije.Kotao je pre svega namenjen za loženje tvrdim gorivom – drvima i srednjekaloričnim ugljevima granulacije veće od 30mm . Visokotemperaturni standardni kotao se može ložiti lož-uljem ugradnjom gorionika za tečno gorivo, kao i peletom ugradnjom gorionika na pelet. Visokotemperaturni standardni kotao se radi u varijanti sa bojlerom*.Kotao je izrađen od najkvalitetnijeg materijala.Konstrukcija kotla je jednostavna i omogućeno je jednostavno loženje i čišćenje kotla. Kotao se priključuje na dimnjak odgovarajućeg preseka i visine. Ukoliko nije dovoljna promaja onda se ugrađuje pomoćni ventilator.

Kotao je snabdeven odgovarajućim priključcima:

- priključak za odvod tople vode,
- priključak povratne vode iz instalacije,
- priključak sigurnosnog ventila,
- priključak za punjenje i pražnjenje kotla,
- priključak za termometar.

Kotlovi MVST imaju u sebi ugrađenu zaštitu od pregrejavanja u vidu bakarne cevne spiralne zavojnice.

* Kotao sa bojlerom ima i priključke za bojler:

- dovod hladne vode,
- odvod tople vode,
- sigurnosni vod.

Kotao je ispitan na pritisak vodom,dopušteni radni pritisak kotla je 2.5 bar.

Kotao je dobro oblikovan i dobro izolovan oplatom.

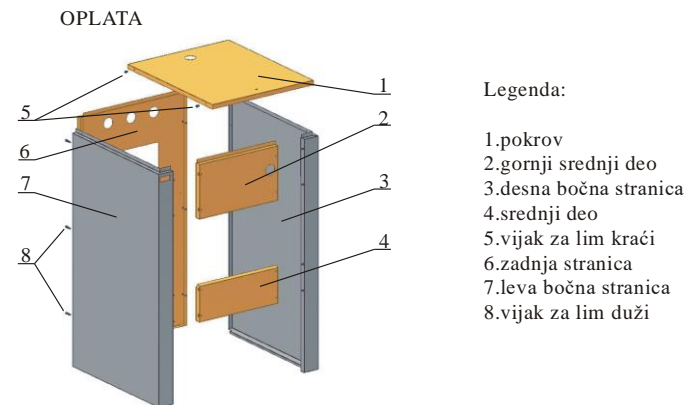
U osnovnu opremu spadaju:toplovodni kotao,termometar,oplatu plastificirana kvalitetnom praškastom farbom.

2. MONTAŽA KOTLA

Kotao postavljamo na planiranom prostoru u kotlarnici na horizontalnom betonskom postolju visine 60-100mm. Kotao mora biti postavljen tako da ima prostora sa svih strana radi montaže oplata. Sa strane je potreban prostor za čišćenje kotla .Rastojanje od ulaza u dimnjak 300 mm.

Montažu kotla (i gorionika,ako je reč o grejanju na tečno,gasovito gorivo ili na pelet) poveriti **stručnom licu**,kao i izvedbu instalacije po unapred definisanom projektu.**Kotao se obavezno priključuje na otvoreni sistem centralnog grejanja**(šema 1). Izvdba centralnog grejanja mora biti u skladu sa standardom JUS.M.E6. 201 i JUS.M.E6.202 . Kotao i instalacija moraju biti opremljeni sigurnosnim ventilima.

Montaža oplata je jednostavna i radi se pre povezivanja kotla na sistem,sl.1.



sl.1

3.LOŽENJE KOTLA

Za loženje kotla,a kasnije i za njegov pravilan rad,potrebna je kotlarnica snabdevena dovoljnom količinom svežeg vazduha,kako bi sagorevanje bilo ispravno i pravilno regulisano i pravilno izgrađen dimnjak(standardni kotlovi rade sa promajom dimnjaka od **najmanje 20 Pa**),vidi tabelu.

	DIMNJAK		
	min.pritisak(Pa)	prečnik	visina(m)
MVS 25	15	φ200	7-9
MVS 30	15	φ200	7-9
MVS 35	15	φ200	7-9
MVS 40	20	φ200	8-10
MVS 50	22	φ200	8-11
MVS 63	25	φ250	8-12
MVS 80	28	φ250	8-12
MVS 100	30	φ300	8-12
MVS 120	32	φ300	9-14
MVS 140	32	φ300	9-14

Podaci dati u tabeli za visinu dimnjaka su prosečni i zavise od više faktora:nadmorske visine,same okoline(ravnica,zavetrina,podnožje brda,planine i sl.)struja vetrova,visine u odnosu na teme krova,ugla nagiba krova i td.

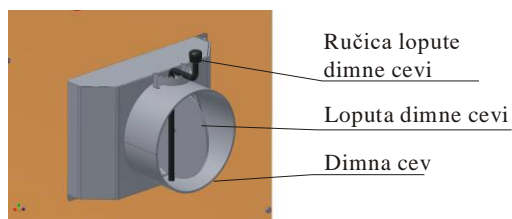
Ipak,za nesmetan i pravilan rad kotla merodavna je vučna sila dimnjaka koju isti treba da obezbedi.

Poželjno je obezbediti direktan priključak dimne cevi kotla na dimnjak bez ikakvih krivina i kolena i bez kape na vrhu dimnjaka.

a) Prvo loženje

Za prvo loženje potrebno je zadovoljiti sledeće uslove:

- dimnjak i kanal dimnjaka moraju biti čisti i u dobrom stanju,
- loputa za regulaciju mora biti postavljena na otvoreno, tj. ručica lopute dimne cevi treba biti postavljena u pravcu ose dimne cevi (vidi sl.2)



sl.2

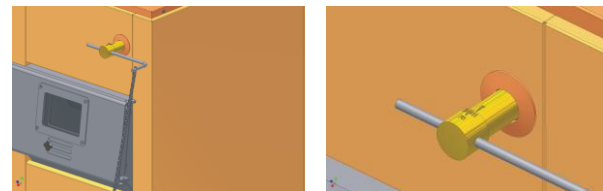
- sistem mora biti napunjen vodom i odzračen ,
- kotao mora imati sigurnosne ventile za otvoreni sistem.

b) Loženje čvrstim gorivom

Kotao podložimo hartijom,iscepkanim drvima i drvima.Kada se plamen razvije punimo ložište ugljem ili drvima.Potpala kotla se vrši na donjim vratima ,dok se loženje kotla vrši preko gornjih vrata.

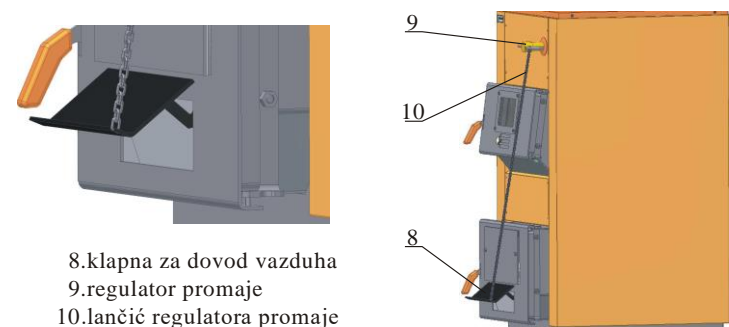
Temperaturu vode u kotlu biramo preko regulatora promaje,koji je montiran na priključku $\frac{3}{4}$ sa prednje strane kotla.

Postavljamo ručicu regulatora promaje u položaju temperature 70°C , sl.3,



sl.3

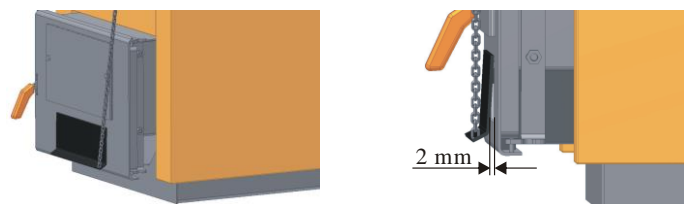
-klapnu za dovod vazduha za sagorevanje postavljamo u vodoravnom položaju u kome je obezbeđen dovoljan protok vazduha potrebnog za postizanje zadate radne temperature u kotlu i klapna se onda veže se na lančić regulatora promaje,sl.4,



8.klapna za dovod vazduha
9.regulator promaje
10.lančić regulatora promaje

sl.4

-kada postignemo zadatu radnu temperaturu vode u kotlu,koju očitavamo na termometru kotla,klapna za dovod vazduha mora da zatvori dovod vazduha, ukoliko ne zatvara,podesiti lančić tako da klapna zatvori dovod vazduha,s tim da se treba ostaviti zazor max. 2mm (sl.5) da bi se zadržali minimalni uslovi za sagorevanje na podešenoj temperaturi.Lančić mora uvek biti nategnut kako bi regulator funkcionisao.Tako podešen lančić više ne diramo a temperatura vode u kotlu je podešena na 70°C .



sl.5

Pri radu kotla sva vrata moraju biti zatvorena,a dovod vazduha obezbeđen regulacijom.

Poželjno je kod loženja kada se vatra dobro razgori povući žar grabuljicom prema prednjoj strani kotla(livenoj rešetki) i naloži se novo gorivo prema zadnjoj strani ložišta.Kod takvog loženja postizemo ravnomerno izgaranje,bolje iskorišćenje goriva,a vrući dimni gasovi i plamen prenose toplotu na prvu komoru i kotao tako postiže najbolje iskorišćenje. Pri loženju voditi računa da parčići uglja ili drva ne blokiraju rad klapne dovoda vazduha. Pri svakom loženju proveriti funkcionalnost regulatora promaje.Ako se kotao loži drvima, **upotrebljavati isključivo drvo koje je sušeno bar 2 godine, jer kao takvo ima u sebi najmanji procenat vlage,da se izbegne rošenje u kotlu.**

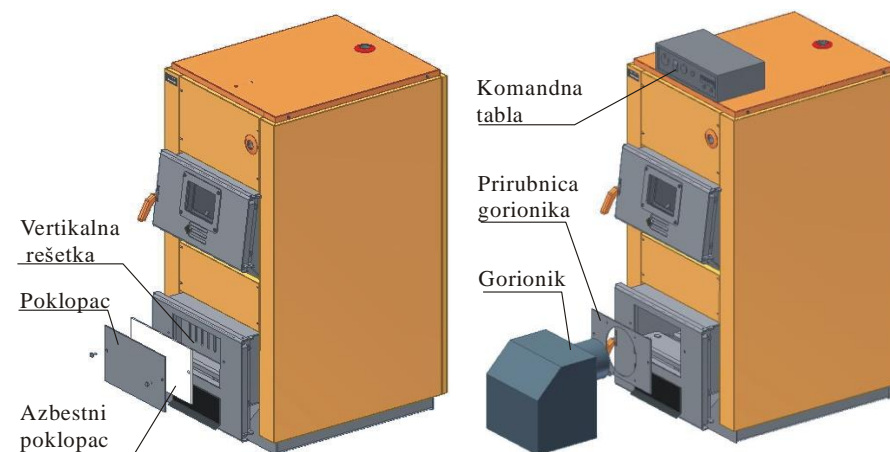
Kotao nije konstruisan za niskotemperaturni rad.Voditi računa da u toku rada kotla temperatura povratne vode iz instalacije ne pada ispod 60 stepeni C. Tako niska temperature povratne vode,a samim tim i polazne vode,direktno utiče na smanjenje veka trajanja kotla.Posebno se to odražava na smanjenje debljine lima na vodenohlađenim komorama gde su temperature dimnih gasova niže od temperature rošenja ili se dimni gasovi hlade na ohlađenim vodenim komorama što dovodi do stvaranja kondenza.U nekim ekstremnim uslovima niskih temperatura vode u kotlu,može doći do stvaranja kondenza koji se može meriti u litrima,pa onda kada kondenz počne da curi posumnjamo da kotao ispušta vodu.Kondenz je štetan jer u sebi sadrži sumpornu kiselinu koja se formira reakcijom sumpora, koji se izdvaja u fazi gorenja iz goriva i orošene tečnosti na vodenim komorama u kotlu.Sumporna kiselina prouzrokuje koroziju lima.

Kondenzacija se može javiti i usled loše izabrane snage kotla ugrađenog u sistem .

Da bi se ovo izbeglo treba ugraditi mešački ventil koji će zaštititi hladni kraj kotla,tako što će deo radne tečnosti kotla izlaznog voda usmeriti ka povratnom vodu i samim tim povećati i temperaturu u povratnom vodu.Tako povećana temperatura tečnosti povratnog voda sprečava kondenzaciju,što direktno utiče na povećanje dužine veka kotla.

c). Loženje lož-uljem i peletom

Kotlovi su prvenstveno namenjeni za loženje čvrstim gorivom . Mogućnost korišćenja tečnog goriva je data ugradnjom gorionika i komandne table za regulaciju sagorevanja tečnih goriva,kao i korišćenja peleta ugradnjom odgovarajućeg gorionika na pelet.Gorionik se postavlja na donja vrata za čišćenje,na kojima je već urađen otvor za glavu gorionika,sa odgovarajućom priрубnicom(postoji mogućnost ugradnje nekoliko tipova gorionika). Pre postavljanja gorionika potrebno je skinuti poklopac,azbestni poklopac i vertikalnu rešetku,dobro očistiti ložište,dimovodne kanale,priključak na dimnjak i sam dimnjak.Skida se regulator promaje,sa lančićem,a regulacija temperature i opšte rada gorionika se obavlja pomoću komandne table, koja nije u standardnoj opremi,dok kod rada gorionika na pelet regulacija režima rada je smeštena u samom gorioniku.



Konstrukcija kotla je tako urađena da daje dobre rezultate i pri korišćenju tečnih goriva i peleta. Isto i kod loženja tečnim gorivom ili peletom treba voditi računa da temperature povratne vode nije manja od 60 stepeni.

Pri loženju tečnim gorivom ili peletom ne stavljati u ložištu nikakve otpatke ili čvrsta goriva.

4. ODRŽAVANJE KOTLA

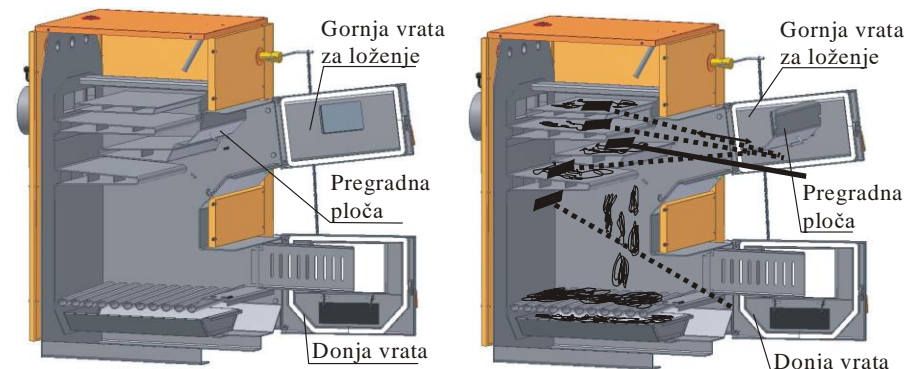
Pri loženju čvrstim gorivom, za koga je prvenstveno kotao namenjen, potrebno je dnevno čistiti dimne kanale kao i prostor za pepeo, jer se na unutrašnjim delovima ložišta, gde cirkulišu dimni gasovi i cevima nataloži sloj čađi i katrana. **Obavezno** jednom nedeljno obaviti temeljno čišćenje ložišta.

Održavanje čistoće ložišta najosnovnije je pravilo za dobar rad kotla. U slučaju da je sloj čađi deblji i ne može se lako skinuti (jer se nije redovno kotao čistio ili je gorivo takvo da je proizvelo veću količinu čađi), onda je potrebno ložiti jače kotao pod ličnom kontrolom (da ne bi temperatura vode prešla preko 90 stepeni), otprilike oko jednog sata, jer sa takvim načinom loženja postizemo izgaranje čađi na unutrašnjim delovima ložišta.

Održavanje čistih površina kotla obezbeđuje veći stepen iskorišćenosti kotla, jer površine prekrivene čađom slabo prenose temperature dimnih gasova na radnu tečnost u kotlu, a i doprinose ohlađivanju i stvaranju kondenza.

Kotao, u stvari njegovo ložište, čistimo preko gornjih vrata za loženje i donjih vrata za čišćenje. Pre čišćenja gornjeg dela ložišta, po otvaranju vrata za loženje, potrebno je skinuti pregradnu ploču, jer ona taj način imamo potpuni pristup komorama i gornjem delu ložišta radi što boljeg skidanja gareži sa površina koje moramo očistiti.

Čišćenje obuhvata skidanje čađi i katrana sa svih unutrašnjih delova ložišta grebanjem pomoću odgovarajućeg pribora za čišćenje. Ogrebana čađ pada u donjem delu ložišta, propada kroz cevnu rešetku, odakle se preko donjeg otvora za čišćenje izbacuje van, kao i pepeo.

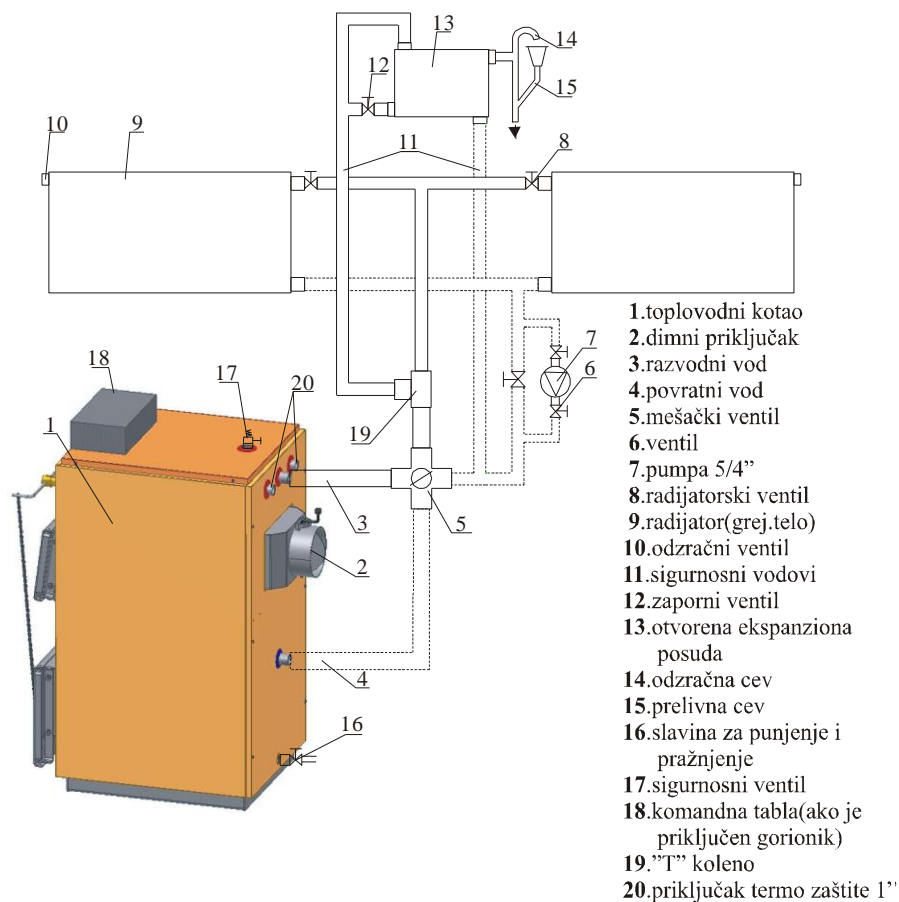


Pri korišćenju tečnih goriva obavezno je čišćenje na kraju grejne sezone, a prilikom čišćenja isključiti napajanje i prekinuti dovod goriva. Kod korišćenja peleta prilikom čišćenja isključiti gorionik i očistiti ložište.

Posebno treba voditi računa da ne dođe do zamrzavanja instalacije i kotla.

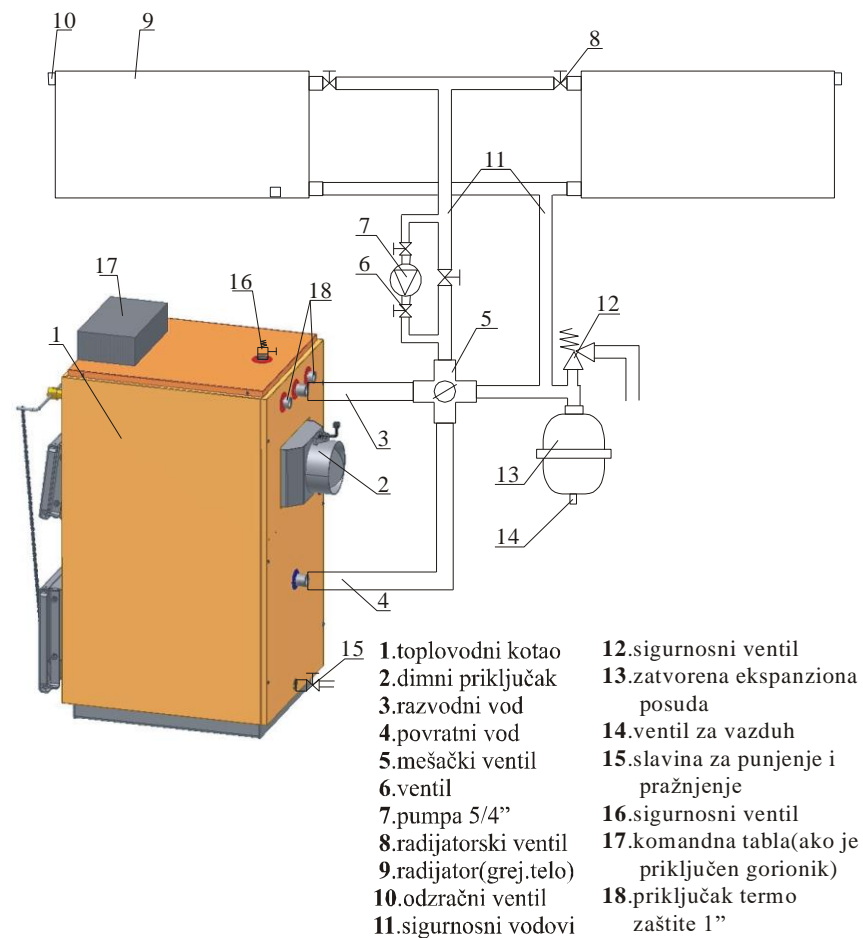
Kod dužih prekida grejanja u zimskom periodu potrebno je isprazniti instalaciju i kotao (ako je radna tečnost u instalaciji voda), isto tako i očistiti kotao. Na kraju svake grejne sezone potrebno je detaljno očistiti kotao i tako očišćen da sačeka sledeću grejnu sezonu. U toku leta, odnosno po prekidu grejne sezone ne prazniti instalacije, već ih ostaviti pune.

Kod kotlova sa bojlerom obavezno isključiti instalaciju ukoliko se u toplom periodu koristi sanitarna topla voda iz bojlera.



-otvoreni sistem grejanja – šema 1

Napomena: pri loženju tečnim, gasovitim gorivima ili peletom ugrađena je automatika opsega 35-90° C i ugrađivanje mešačkog ventila u instalaciji nije potrebno.



-zatvoreni sistem grejanja – šema 2

Napomena: pri loženju tečnim, gasovitim gorivima ili peletom ugrađena je automatika opsega 35-90° C i ugrađivanje mešačkog ventila u instalaciji nije potrebno.

GARANCIJSKA IZJAVA

IZJAVLJUJEMO:

- da je kotao izrađen od kvalitetnog materijala prema propisanoj tehnologiji. Obavezujemo se da na poziv imaoca kotla u garantnom roku sa overenom garancijom, da o svom trošku otklonimo kvar i druge nedostatke ,ili da kotao zamenimo novim kotlom ako je popravka nemoguća,
- da će kotao u garantnom roku i van njega **raditi dobro** ali je neophodno je pridržavati se uputstva za montazu , loženje i održavanje kotla,
- da bi bila priznata garancija ,kotao ne smeju servisirati neovlašćeni majstori i instalateri,
- da ćemo sve kvarove i nedostatke otkloniti u roku od 45 dana od dana pismene prijave .Kotao koji ne popravimo u roku zamenićemo novim istim proizvodom. Garancijski rok teče od dana kupovine kotla ,što dokazujete overenim garantnim listom i računom o kupovini i traje 60 meseci.

Garantni rok se ne priznaje:

- ako se utvrdi da je kvar otklanjala osoba bez ovlašćenja za servisiranje naših proizvoda,
- ako pri popravci nisu korišćeni odgovarajući delovi,
- ako je istekao garantni rok

Garantni rok ne važi:

- za kvarove koji nastanu krivicom kupca(nestručno rukovanje proizvodom),
- kod mehaničkih kvarova i oštećenja načinjenih prilikom transporta,
- za nepravilno i nestručno instaliranje kotla koje je u suprotnosti važećim propisima iz tog područja (zatvoreni ventili, isključena pumpa, loše urađena instalacija, loš izbor veličine kotla, kondenzacija i sl.).
- za upotrebu kotla u neregularnim uslovima i za ne pridržavanje uputstava za montažu, loženje i održavanje kotla (neispunjeni potrebni uslovi za rad kotla, nepravilno loženje i održavanje kotla).

Pri **reklamaciji kvara** u pisanoj formi (mejlom, faksom ili poštom) dostaviti:

- naziv i tip proizvoda (fotokopija računa),
- fabrički broj i godina proizvodnje,
- opis kvara ili nedostatka
- tačnu adresu i telefon.



"MEGAL"

A.D. BUJANOVAC

Lopardinski put b.b
17520 Bujanovac
SRB

Tel. 017 851-039

Fax. 017 851-897

GARANTNI LIST**Tip kotla**

MVS 25 30 35 40 50 63 80 100 120 140

Kotao bez bojlera

sa bojlerom

Fabrički br . _____

Garantni rok:

5 godina

Datum izrade _____

Potpis kontrole _____

Mesto prodaje _____

Datum prodaje _____

Potpis prodavca _____

MP